



# ***SERVICE MANUAL***

MODEL TYPE: YS1037  
***NX750P***

**WEB ACCESS:** <http://www.yorkville.com>

## **WORLD HEADQUARTERS CANADA**

**Yorkville Sound**  
550 Granite Court  
Pickering, Ontario  
L1W-3Y8 CANADA

Voice: (905) 837-8481  
Fax: (905) 837-8746

## **U.S.A.**

**Yorkville Sound Inc.**  
4625 Witmer Industrial Estate  
Niagara Falls, New York  
14305 USA

Voice: (716) 297-2920  
Fax: (716) 297-3689



**Quality and Innovation Since 1963**  
Printed in Canada



## IMPORTANT SAFETY INSTRUCTIONS



**INSTRUCTIONS PERTAINING TO A RISK OF FIRE, ELECTRIC SHOCK, OR INJURY TO PERSONS.**

**INSTRUCTIONS RELATIVES AU RISQUE DE FEU, CHOC ÉLECTRIQUE, OU BLESSURES AUX PERSONNES.**

### **CAUTION:**

**TO REDUCE THE RISK OF ELECTRIC SHOCK, DO NOT REMOVE COVER (OR BACK). NO USER SERVICEABLE PARTS INSIDE.**

**REFER SERVICING TO QUALIFIED SERVICE PERSONNEL.**

### **AVIS:**

**AFIN DE REDUIRE LES RISQUE DE CHOC ELECTRIQUE, N'ENLEVEZ PAS LE COUVERT (OU LE PANNEAU ARRIERE). NE CONTIENT AUCUNE PIECE REPARABLE PAR L'UTILISATEUR.**

**CONSULTEZ UN TECHNICIEN QUALIFIE POUR L'ENTRETIEN.**

### **Read Instructions:**

The *Owner's Manual* should be read and understood before operation of your unit. Please, save these instructions for future reference.

### **Packaging:**

Keep the box and packaging materials, in case the unit needs to be returned for service.

### **Warning:**

When using electric products, basic precautions should always be followed, including the following:

#### **Power Sources:**

Your unit should be connected to a power source only of the voltage specified in the owners manual or as marked on the unit. This unit has a polarized plug. Do not use with an extension cord or receptacle unless the plug can be fully inserted. Precautions should be taken so that the grounding scheme on the unit is not defeated.

#### **Hazards:**

Do not place this product on an unstable cart, stand, tripod, bracket or table. The product may fall, causing serious personal injury and serious damage to the product. Use only with cart, stand, tripod, bracket, or table recommended by the manufacturer or sold with the product. Follow the manufacturer's instructions when installing the product and use mounting accessories recommended by the manufacturer.

The apparatus should not be exposed to dripping or splashing water; no objects filled with liquids should be placed on the apparatus.

Terminals marked with the "lightning bolt" are hazardous live; the external wiring connected to these terminals require installation by an instructed person or the use of ready made leads or cords.

No naked flame sources, such as lighted candles, should be placed on the apparatus.

#### **Power Cord:**

The AC supply cord should be routed so that it is unlikely that it will be damaged. If the AC supply cord is damaged **DO NOT OPERATE THE UNIT.**

#### **Service:**

The unit should be serviced only by qualified service personnel.

### **Veillez lire le manuel:**

Il contient des informations qui devraient étre comprises avant l'opération de votre appareil. Conservez S.V.P. ces instructions pour consultations ultérieures

### **Emballage:**

Conservez la boîte au cas où l'appareil devait étre retourner pour réparation.

### **Attention:**

Lors de l'utilisation de produits électrique, assurez-vous d'adhérer à des précautions de bases incluant celle qui suivent:

#### **Alimentation:**

L'appareil ne doit étre branché qu'à une source d'alimentation correspondant au voltage spécifié dans le manuel ou tel qu'indiqué sur l'appareil. Cet appareil est équipé d'une prise d'alimentation polarisée. Ne pas utiliser cet appareil avec un cordon de raccordement à moins qu'il soit possible d'insérer complètement les trois lames. Des précautions doivent étre prises afin d'éviter que le système de mise à la terre de l'appareil ne soit désengagé.

#### **Risque:**

Ne pas placer cet appareil sur un chariot, un support, un trépied ou une table instables. L'appareil pourrait tomber et blesser quelqu'un ou subir des dommages importants. Utiliser seulement un chariot, un support, un trépied ou une table recommandés par le fabricant ou vendus avec le produit. Suivre les instructions du fabricant pour installer l'appareil et utiliser les accessoires recommandés par le fabricant.

Il convient de ne pas placer sur l'appareil de sources de flammes nues, telles que des bougies allumées.

L'appareil ne doit pas étre exposé à des égouttements d'eau ou des éclaboussures et qu'aucun objet rempli de liquide tel que des vases ne doit étre placé sur l'appareil.

Les dispositifs marqués d'une symbole "d'éclair" sont des parties dangereuses au toucher et que les câblages extérieurs connectés à ces dispositifs de connection extérieure doivent étre effectués par un opérateur formé ou en utilisant des cordons déjà préparés.

#### **Cordon d'alimentation:**

Évitez d'endommager le cordon d'alimentation. **N'UTILISEZ PAS L'APPAREIL** si le cordon d'alimentation est endommagé.

#### **Service:**

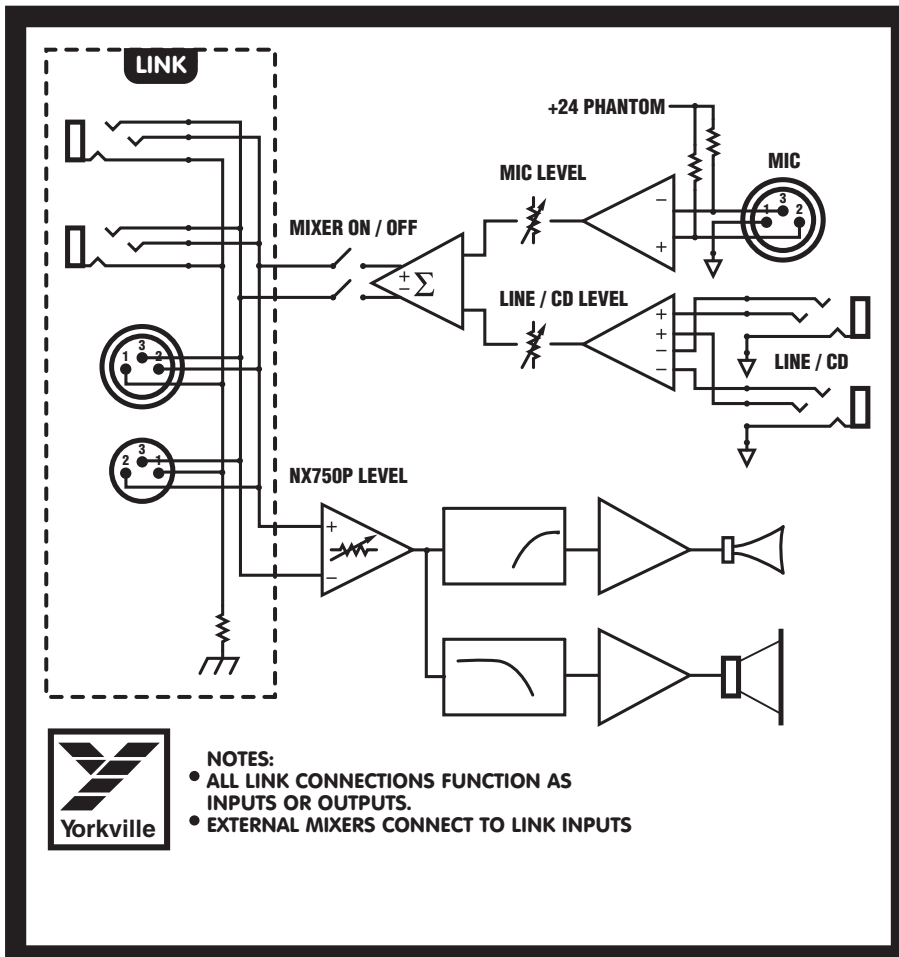
Consultez un technicien qualifié pour l'entretien de votre appareil.

NX750P Parts List 6/23/2005

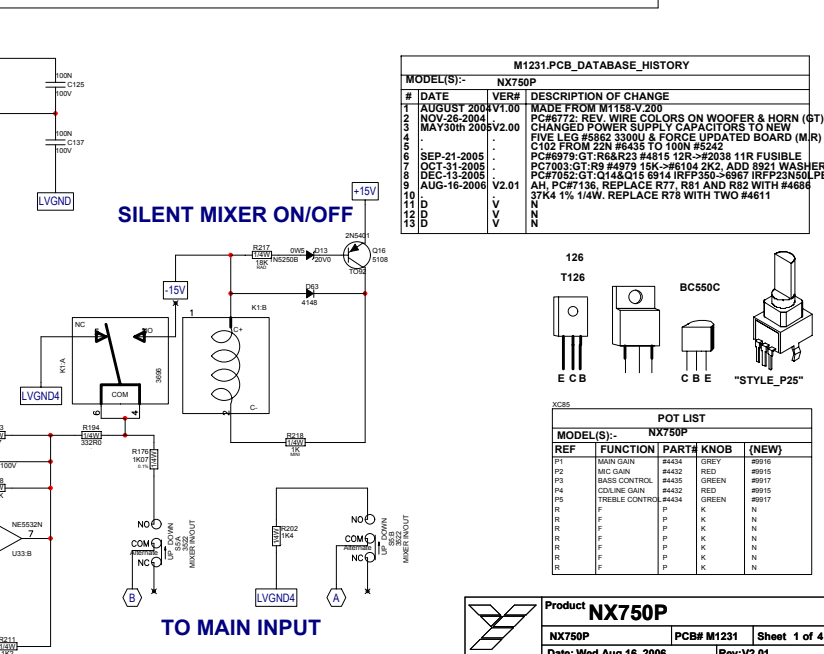
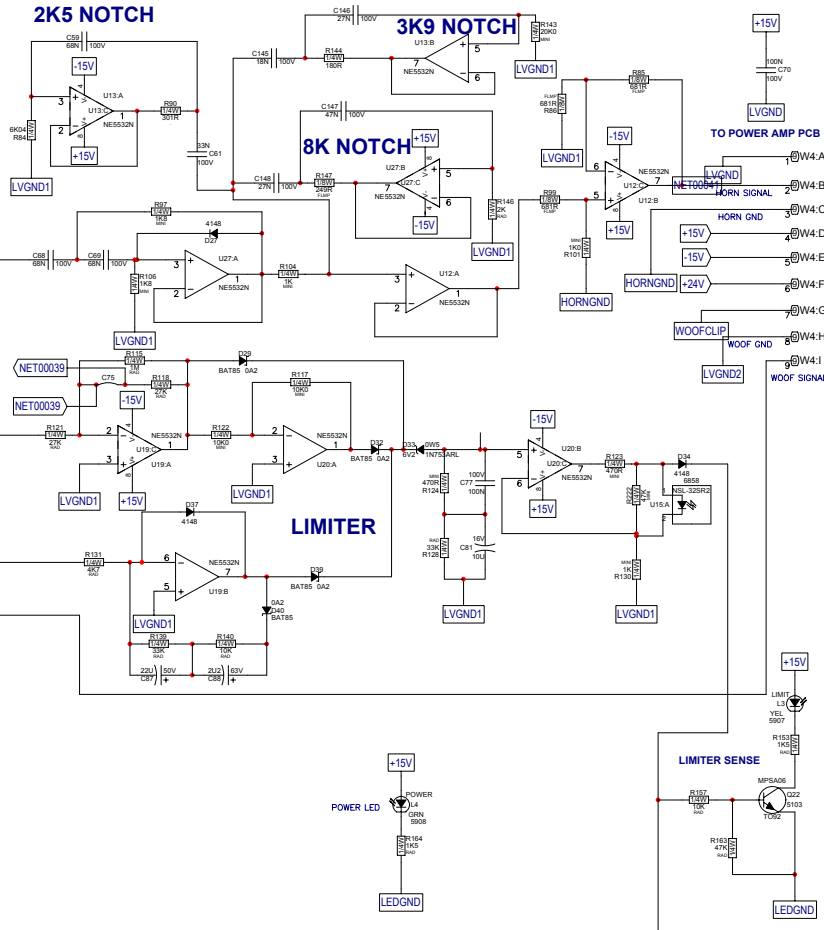
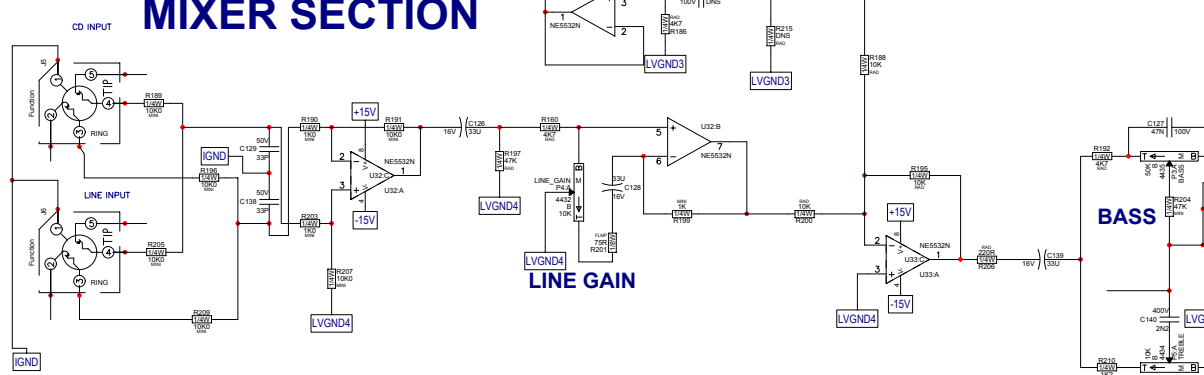
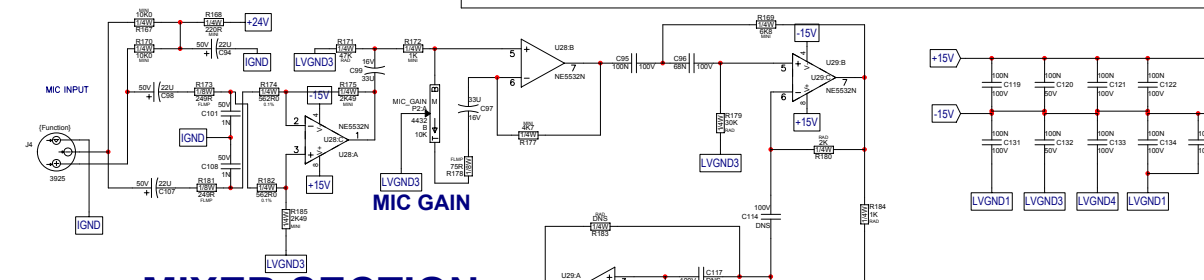
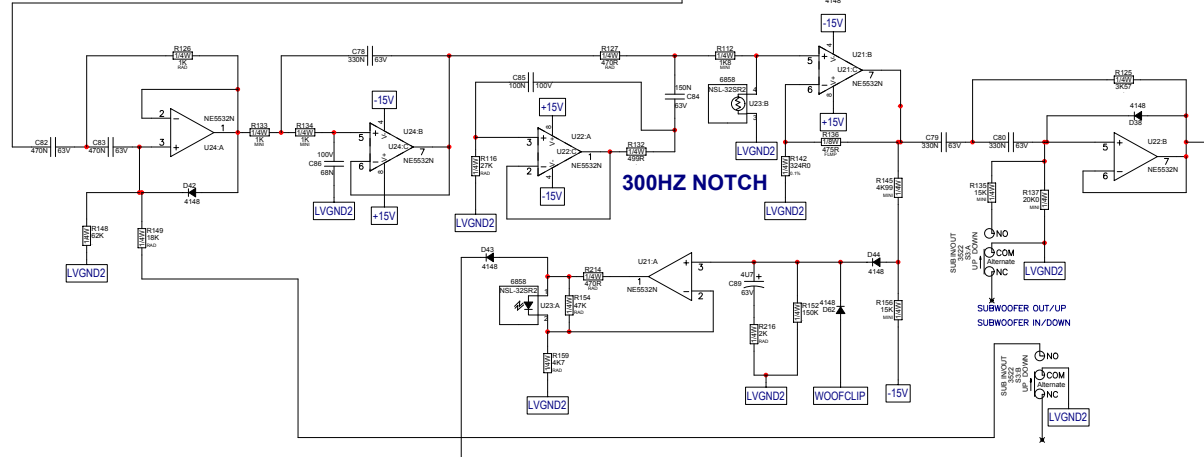
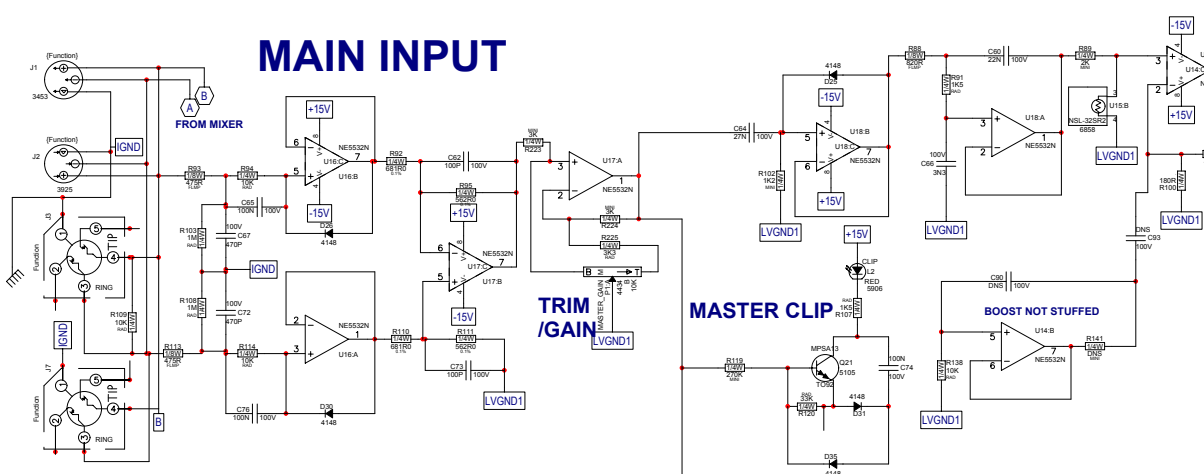
YS #	Description	Qty.	YS #	Description	Qty.	YS #	Description	Qty.	YS #	Description	Qty.
5906	RED 3MM LED 1V9 20MA .4SPCER T&R	1	5951	3U3 250VAC 20%CAP BLK POLY FLM	1	4690	1/2W 442R 1% T&R RES	1	3859	1/2 PLASTIC HEX SPACER #4	2
5907	YEL 3MM LED 1V9 20MA .4SPCER T&R	1	5258	4U7 63V 20%CAP T&R 8X7MM .2"EL	5	4933	1/4W 470R 5% 2"U T&R RES	3	7410	15' 8R 600WPGM NEO SPEAKER	1
5908	GRN 3MM LED 1V9 20MA .4SPCER T&R	1	5281	10U 16V 20%CAP T&R RAD .2"NP	1	4980	1/4W 470R 5%MINI T&R RES	2	8908	#10 SAE FLAT WASHER .25"ID .565" OD	18
8825	1N4148 75V 0A45 DIODE T&R	19	5945	10U 63V 20%CAP T&R RAD .2"EL	3	5029	1/4W 499R 1% T&R RES	1	8667	SHOULDER WASHER SWS-229 LENGTH 1/8	4
6892	UF4004 200V 1A0 DIODE ULTRAFAS	1	5260	22U 50V 20%CAP T&R RAD .2"EL	1	2028	1/8W 476R 1%FLAME PROOF T&R RES	3	8482	3/8 1D FLAT WASHER	4
6438	1N4007 400V 1A0 DIODE T&R	2	5631	22U 50V 20%CAP T&R 6X7MM .2"EL	3	5014	1/4W 562R0 0.1% *** T&R RES	4	8489	1/4-20 SPLIT WASHER ZINC	18
6827	1N5402 200V 3A0 DIODE	8	5961	33U 16V 20%CAP T&R RAD .2"NP	5	2030	1/8W 681R 1%FLAME PROOF T&R RES	3	8492	7/16" SPLIT LOCK WASHER CLEAR ZINC	5
6634	MR854 400V 3A0 DIODE FASREC	2	5265	68U 25V 20%CAP T&R RAD .2"EL	1	4743	1/4W 681R0 0.1% *** T&R RES	2	8996	3/8" SPLIT WASHER	5
6421	MR752 200V 6A0 DIODE	4	5887	2200U 50V 20%CAP BLK 18X27MM EL	2	4923	1/4W 680R 5% 2"U T&R RES	1	3522	DPDT MINI PC VERT SNP ALT	2
6733	BAT85 30V 0A2 DIODE SCHTKYT&R	6	5912	2200U 63V 20%CAP RADIAL ELECT BULK	2	2031	1/8W 820R 5%FLAME PROOF T&R RES	1	3585	DPDT ROKR SW QUIK 250' AC/PWR IEC65	1
6440	1N750ARL 4V7 0W5 ZENER 5% T&R	3	5862	3300U 180V 20%CAP RAD 40X50MM 5PIN	2	4934	1/4W 1K 5% 2"U T&R RES	2	3395	THERMO/BRKR/N-CLOSED OPEN @82C	1
6436	1N753ARL 6V2 0W5 ZENER 5% T&R	1	4432	10K B LIN 9MM P32	2	4981	1/4W 1K 5%MINI T&R RES	12	CH1337	NX750P POWER TRFMR TRD	1
6461	1N5240BRL 10V0 0W5 ZENER 5% T&R	1	4434	10K B LIN 9MM DETENT P32	2	6110	1/4W 1K0 1%MINI MF T&R RES	4			
6450	1N5242B 12V0 0W5 ZENER 5% T&R	3	4435	50K B LIN 9MM DETENT P32	1	4996	1/4W 1K070 0.1% *** T&R RES	1			
6824	1N5246B 16V0 0W5 ZENER 5% T&R	2	706	1/2"X24"X250" DURABUBBLE	11	4585	1/4W 1K2 5%MINI T&R RES	3			
6432	1N5248B 18V0 0W5 ZENER 5% T&R	2	713	25 X 20 X 50 2 MIL PLASTIC BAG	1	4769	1/4W 1K4 1% T&R RES	5			
6465	1N5250B 20V0 0W5 ZENER 5% T&R	1	8618	SNAP ON 0.30" INSULATING BUSHING	2	2034	1/8W 1K5 5%FLAME PROOF T&R RES	2			
6463	1N5251BRL 22V0 0W5 ZENER 5% T&R	1	6492	1300UH COIL COMMON MODE 4AMP	1	4935	1/4W 1K5 5% 2"U T&R RES	4			
6426	1N5254B 27V0 0W5 ZENER 5% T&R	1	8487	ADAPTOR,SPEAKER STAND,PLASTIC,LARGE	1	4683	1.0W 1K8 5% T&R RES	1			
6728	MC78L05ACP TO92 P 5V0 REG T&R V4	1	8538	RUBBER BUMPER W/ WASHER 1.375X1.375	3	6105	1/4W 1K8 5%MINI T&R RES	3			
6871	MC7915CT TO220 N 15V0 REG V2	1	3485	CLIP 250X032 18-22AWG RIGHT ANGL	4	4946	1/4W 2K 5% 2"U T&R RES	3			
6872	MC7815CT TO220 P 15V0 REG V1	1	3489	CLIP 250X032 18-22AWG DISCOINSL	5	6113	1/4W 2K 5%MINI T&R RES	3			
5101	BC550C TO92 NPN TRAN T&R TB	1	3490	CLIP 250X032 14-16AWG DISCOINSL	6	4705	2.0W 2K2 5% BLK RES	2			
5102	BC560C TO92 PNP TRANSISTOR T&R TB	2	3682	250 MALE PCB TAB REEL	13	6104	1/4W 2K2 5%MINI T&R RES	5			
5103	MPSA06 TO92 NPN TRANSISTOR T&R TA	1	3921	1/4" JCK PCB MT VERT STER RT SWT	4	2035	1/4W 2K21 1%FLAME PROOF T&R RES	2			
5107	2N5551 TO92 NPN TRNSISTR DARL T&RTA	2	3453	XLR MALE PCB MT VERT	1	6114	1/4W 2K49 1%MINI MF T&R RES	2			
5108	2N5401 TO92 PNP TRNSISTR DARL T&RTA	4	3925	XLR FEMLE PCB MT VERT 24MM U-CONT	2	4764	1/4W 2K740 0.1% *** T&R RES	1			
5114	MPSA92 TO92 PNP TRAN T&R TA	2	3451	EYELET SMALL 0.089 OD PLATED	19	6124	1/4W 3K 5%MINI T&R RES	2			
5105	MPSA13 TO92 NPN TRNSISTR DARL T&RTA	1	3482	LOWPROFILE FUSEHOLDER 1/4" BUSSMANN	1	4938	1/4W 3K3 5% 2"U T&R RES	1			
5119	2N5638 TO92 NCH JFET T&R TC	2	2465	7.0 AMP FAST-BLO .25X1.25 FUSE	1	5022	1/4W 3K57 1% T&R RES	1			
6873	1MJ340 TO126 NPN TRANSISTOR TG	1	2487	7.0 AMP SLO-BLO T&R FUSE	2	4850	1/4W 3K9 5% T&R RES	1			
6911	BDX54C TO220 PNP TRAN DARL TE	1	7393	8R 30W 1" DRIVER BMS 8 OHM	1	4756	1/4W 4K120 0.1% *** T&R RES	2			
6912	BDX53C TO220 NPN TRAN DARL TE	1	3501	B52200F006 COMB WASH #4 SMALL	9	4943	1/4W 4K7 5% 2"U T&R RES	8			
6914	IRFP350 TO247 NCH MFET TM	2	8933	1/4-20 INSIDE 7/16-20 UNF FLATALLEN	5	4982	1/4W 4K7 5%MINI T&R RES	3			
6931	IRFP140N TO247 NCH MFET TM	1	3645	AC SOCKET RECEPTACLE WITH 0.250 TAB	1	6128	1/4W 4K99 1%MINI MF T&R RES	1			
6932	IRFP9140N TO247 PCH MFET TM	1	3810	4" NYLON CABLE TIE	12	5001	1/4W 6K04 1% T&R RES	1			
6804	MC33079P IC QUAD OP AMP	1	3841	5.5" NYLON CABLE TIE	2	4978	1/4W 6K8 5%MINI T&R RES	5			
6840	MC33078P IC DUAL OP AMP	1	3852	STICK ON CABLE WRAP ANCHOR	1	4768	5.0W 12K 5% BLK RES	5			
6884	NE5532N IC DUAL OP AMP	16	8632	ROUND PUSH BUTTON 1/4" GREY	2	4940	1/4W 10K 5% 2"U T&R RES	11			
6640	LM311 IC VOLTAGE COMPARATOR	3	9915	RED SOFT GRAY RIB KNOB 0-DEG	2	6116	1/4W 10K0 1%MINI MF T&R RES	10			
6603	74HC14N IC HEX INV SCHMID	2	9916	GRY SOFT GRAY RIB KNOB 0-DEG	1	4979	1/4W 15K 5%MINI T&R RES	3			
6605	74HC86N IC QUAD 2INP XOR	1	9917	GRN SOFT GRAY RIB KNOB 0-DEG	2	4954	1/4W 18K 5% 2"U T&R RES	3			
6964	74HC74N IC DUAL FLIPFLOP	1	3426	8' 3/16 SJT AC LINE CORD REMOVE-CSA	1	6125	1/4W 18K 5%MINI T&R RES	1			
6887	IR2110 IC HILO FET DRIVER	1	8240D	** LOGO SML DOMED YORKVILLE BLUE	1	6123	1/4W 20K0 1%MINI MF T&R RES	2			
6858	NSL-32SR2 OPTO-COUPLER LDR	2	3792	288UH CHOKE 89T20AWG/77091MAGNTKS	1	6118	1/4W 22K 5%MINI T&R RES	3			
5401	10P 500V 5%CAP T&R RAD CER.2"NPO	1	3792CO	77091-A7 KOOL-MU TOROID CORE	1	4956	1/4W 27K 5% 2"U T&R RES	3			
5817	15P 100V 2%CAP T&R RAD CER.2"NPO	1	8900	YORKVILLE WARRANTY CARD 2-YR UNLTD.	1	4941	1/4W 30K 5% 2"U T&R RES	1			
5406	33P 50V 10%CAP BLK BEAD NPO	2	3538	24 PIN BREAKAWAY LOCK .156	0.3	4947	1/4W 33K 5% 2"U T&R RES	3			
5203	47P 100V 2%CAP T&R RAD CER.2"NPO	1	3549	TRIFURCON TERM .156	8	4794	1/4W 37K90 0.1% *** T&R RES	4			
5199	100P 100V 2%CAP T&R RAD CER.2"NPO	1	3559	TERM HOUSING 8 CIR .156/RAMP	1	4927	1/4W 47K 5% 2"U T&R RES	4			
5410	100P 100V 10%CAP T&R BEAD NPO	1	3674	9 CIR CABLE HOLDER .098	1	6119	1/4W 47K 5%MINI T&R RES	4			
5412	220P 100V 10%CAP T&R BEAD NPO	2	8701	4-40 KEPS NUT ZINC	9	4848	1/4W 62K 5% T&R RES	1			
5201	470P 100V 5%CAP T&R RAD CER.2"NPO	5	8800	6-32 KEPS NUT ZINC	2	4929	1/4W 82K 5% 2"U T&R RES	1			
5816	680P 100V 5%CAP T&R RAD CER.2"NPO	4	8787	8-32 KEPS NUT ZINC	3	4942	1/4W 100K 5% 2"U T&R RES	1			
5422	1N 50V 10%CAP T&R BEAD NPO	2	8934	7/16-20 UNF HEX NUT GRD 5 CLEAR ZNC	5	4638	1/2W 150K 5% T&R RES	1			
5208	2N2 400V 5%CAP T&R RAD .2"FLM	2	8797	5/16-18 KEPS NUT J5500	1	4839	1/4W 150K 5% T&R RES	1			
5275	3N3 100V 5%CAP T&R RAD .2"FLM	3	3884	SARCON THERMAL GASKET 4.55"X1.00"	1	4796	1/4W 180K 5%MINI T&R RES	1			
5209	4N7 250V 5%CAP T&R RAD .2"FLM	1	4004	9 CIR WAFER WLCK VT 0.1"	1	6135	1/4W 270K 5%MINI T&R RES	1			
6451	4N7 250V 20%CAP BLK Y 10MM AC	1	4599	22AWG SOLID SC WIR T&R JMP	2	6127	1/4W 470K 5%MINI T&R RES	1			
5271	5N6 100V 5%CAP T&R RAD .2"FLM	1	5299	24AWG SOLID SC WIR RAD JMP	1	4948	1/4W 1M 5% 2"U T&R RES	7			
5204	10N 100V 10%CAP T&R RAD .2"FLM	2	4660	5.0W 0R047 5% BLK RES	2	3535	10' 9C-26AWG RIB 1 W/LCK HDR 098	1			
5207	18N 100V 5%CAP T&R RAD .2"FLM	1	2005	1.0W 0R47 5%FLAME PROOF T&R RES	4	3696	RELAY 1C 02AMP DC24 006MA PC-S	1			
5210	22N 100V 10%CAP T&R RAD .2"FLM	1	4682	1/2W 1R 5%PHILIPS SMAL T&R RES	1	3790	EMI FILTER FOR RIBBON CABLE	1			
6435	22N 275V 20%CAP BLK X2 15MM AC	1	4911	1/4W 2R2 5% T&R RES	1	8865	4-40 X 5/16 PAN PH MS J5500	4			
5215	27N 100V 5%CAP T&R RAD .2"FLM	3	4813	1/4W 6R2 5% T&R RES	2	8871	4-40 X 5/8 PAN PH MS J5500	9			
5222	33N 100V 10%CAP T&R RAD .2"FLM	1	2010	1/8W 10R0 2%FLAME PROOF T&R RES	4	8842	#4 X 5/16 PAN QUAD TYPE A J5500 BLK	6			
5224	47N 100V 10%CAP T&R RAD .2"FLM	2	4815	1/4W 12R 5% T&R RES	2	8832	6-32 X 1/4 PAN PH TAPTITE J5500	8			
5226	68N 100V 5%CAP T&R RAD .2"FLM	6	6134	1/4W 47R 5%MINI T&R RES	1	8801	6-32 X 3/8 PAN PH TAPTITE J5500	12			
5212	100N 63V 5%CAP T&R RAD .2"FLM	45	2018	1/8W 75R 2%FLAME PROOF T&R RES	3	8796	6-32 X 5/8 PAN PH TAPTITE ZINC	7			
5228	100N 100V 5%CAP T&R RAD .2"FLM	1	2019	1/8W 100R0 1%FLAME PROOF T&R RES	3	8803	8-32 X 3/8 PAN PH TAPTITE J5500	7			
6314	100N 50V 10%CAP T&R BEAD X7R	2	4921	1/4W 100R 5% 2"U T&R RES	1	8804	8-32X1.25 PAN PH MS ZINC CLEAR	4			
5229	150N 63V 10%CAP T&R RAD .2"FLM	1	4984	1/4W 150R 5%MINI T&R RES	1	8843	10-32 X 1 1/8 FLAT PH MS J5500	8			
5231	220N 63V 10%CAP T&R RAD .2"FLM	1	4819	1/4W 180R 5% T&R RES	2	8786	10-32 X 1 1/4 PAN QD MS J5500 BLACK	38			
5233	330N 63V 5%CAP T&R RAD .2"FLM	3	4944	1/4W 220R 5% 2"U T&R RES	1	8751	10-32 X 2 PAN PH MS J5500	3			
5234	470N 63V 10%CAP T&R RAD .2"FLM	3	4977	1/4W 220R 5%MINI T&R RES	2	8935	1/4-20 X 23MM JOINT CON. BOLT 0B/O	4			
5266	680N 250V 20%CAP BLK X2 30MM AC	1	2024	1/8W 249R 2%FLAME PROOF T&R RES	3	8926	5/16-18X3 CARRIAGE BOLT ZINC	1			
5254	1U 63V 20%CAP T&R 4X7MM .2"EL	1	4945	1/4W 270R 5% 2"U T&R RES	1	8903	M5 X 16 DIN 7985 HHZINC SCREW	2			
5255	1U 63V 20%CAP T&R RAD .2"EL	2	6150	1/4W 301R 1%MINI MF T&R RES	1	8995	3/8" STEEL FLAT WASHER,ZINC CLEAR	5			
5257	2U2 63V 20%CAP T&R RAD .2"EL	2	4789	1/4W 324R0 0.1% *** T&R RES	1	3751	SNAP IN 5/16 SPACER RICHCO	7			
5949	3U3 140V 20%CAP BLK RAD POLY FLM	3	2026	1/4W 332R0 1%FLAME PROOF T&R RES	1	3851	1/2 PCB PLASTIC SPACER	6			

# nx750p

## 750 WATT POWERED LOUDSPEAKER ENCLOSURE

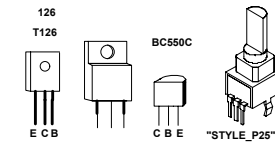


# MAIN INPUT



**M1231.PCB\_DATABASE\_HISTORY**

#	DATE	VER#	DESCRIPTION OF CHANGE
1	AUGUST 2004	V1.00	MADE FROM M1158-V 200
2	NOV-26-2004		PC#572: REV. WIRE COLORS ON WOOFER & HORN (GT)
3	MAY30th 2005	V2.00	CHANGED POWER SUPPLY CAPACITORS TO NEW FIVE LEG #5862 3300U & FORCE UPDATED BOARD (MR C102 FROM 22N #6435 TO 100N #5242)
4			PC#6975:GT:R#&#223 #4119 12R-#2038 11R FUSIBLE
5	SEP-21-2005		PC7003:GT:R# #4979 15K-#46104 2K2, ADD 8921 WASHER
6	OCT-31-2005		PC#7052:GT:Q14&Q15 8914 IRFP560-6967 IRFP2350L PB
7	DEC-13-2005		AH, PC#7136, REPLACE R77, R81 AND R82 WITH #4686
8	AUG-17-2006	V2.01	37K4 1% 1/4W. REPLACE R78 WITH TWO #4611
9			
10			
11			
12			
13			



**POT LIST**

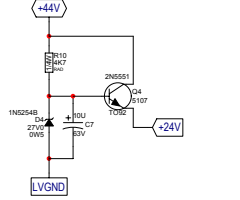
REF	FUNCTION	PART#	KNOB	(NEW)
P1	MAIN GAIN	#443	GREEN	#9915
P2	MIC GAIN	#442	RED	#9915
P3	BASS CONTRL	#443	GREEN	#9915
P4	COLOR GAIN	#442	GREEN	#9915
P5	TREBLE CONTRL	#443	GREEN	#9917
R1	F	P	X	N
R2	F	P	X	N
R3	F	P	X	N
R4	F	P	X	N
R5	F	P	X	N
R6	F	P	X	N

# HORN AMP

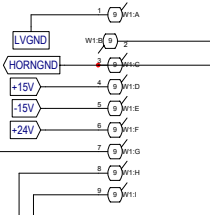
M1231.PCB_DATABASE_HISTORY			
#	DATE	VER#	DESCRIPTION OF CHANGE
1	D	V	N
2	D	V	N
3	D	V	N
4	D	V	N
5	D	V	N
6	D	V	N
7	D	V	N
8	D	V	N
9	D	V	N
10	D	V	N
11	D	V	N
12	D	V	N
13	D	V	N

MAY/22/2003 4.20 DE-72P DRIVER TO #7401 DE-72P TITANIUM DRIVER

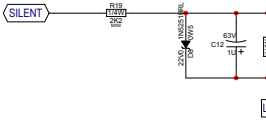
## PHANTOM SUPPLY



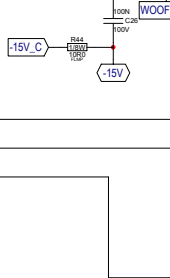
## FROM INPUT PCB



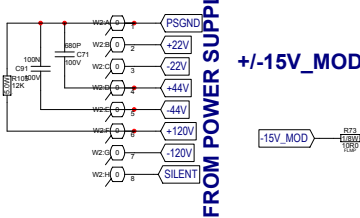
## SILENT ON/OFF



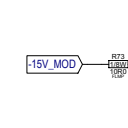
## +/-15V\_C



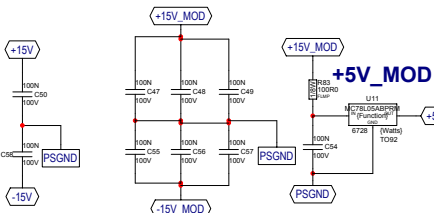
## FROM POWER SUPPLY



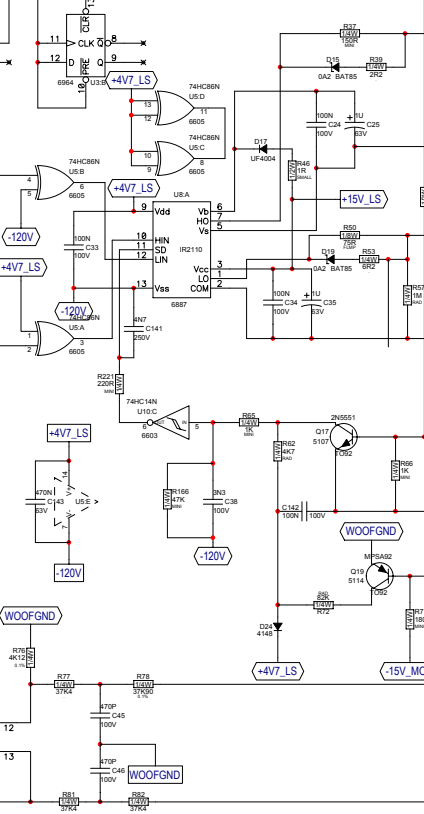
## +/-15V\_MOD



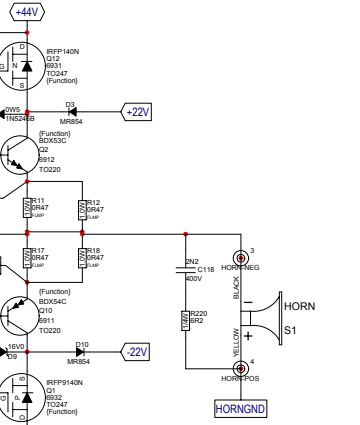
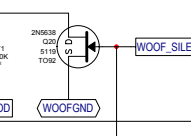
## +5V\_MOD

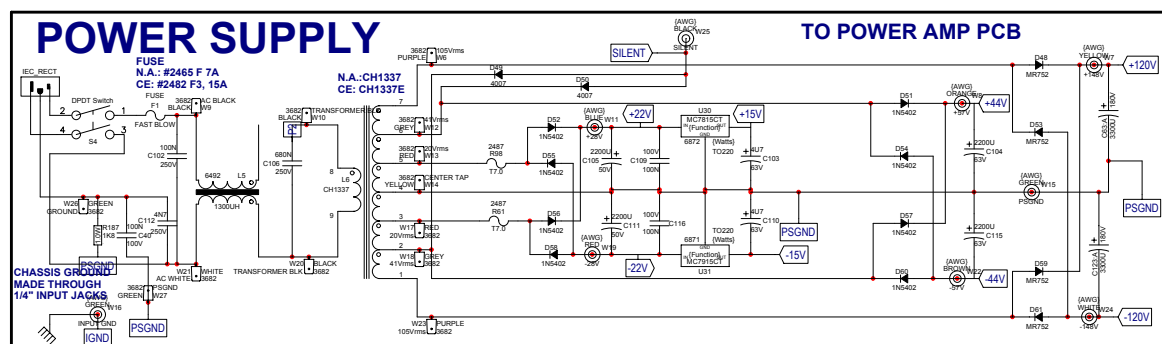


# WOOFER AMP



## SILENT ON/OFF





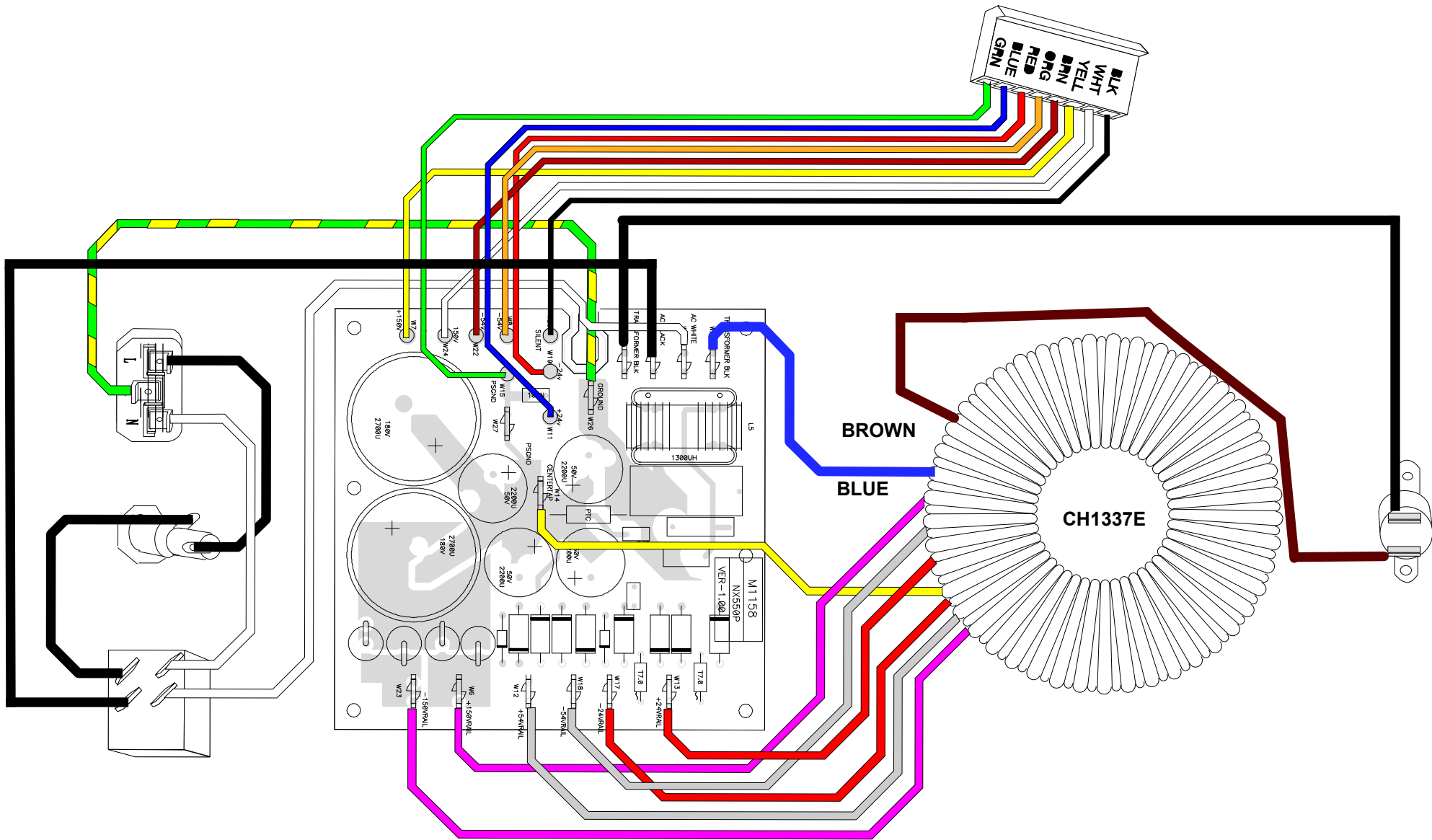
	N.A.	CE
TRANSFORMER	CH1337	CH1337E
FUSE F1	#2465 F 7A	#2482 F3, 15A







ON FRONT PANEL



NX750P EXPORT -CE- 230V